

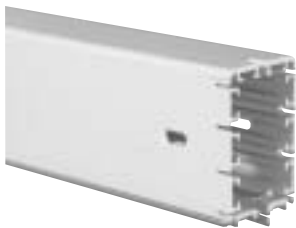
CONDUCCIÓN ELÉCTRICA DE SEGURIDAD

en gabinete plástico MKLD – MKLF – MKLS

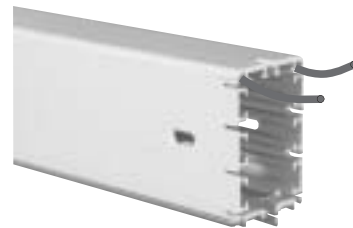


CONDUCCIÓN MKLD - MKLF - MKLS

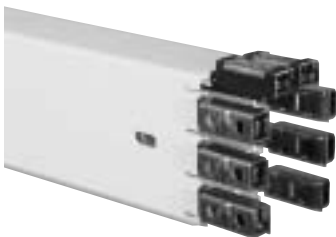
INDICE	Página		Página
Modelos	2	Tomacorrientes dobles	16
Generalidades	3	Brazos de arrastre	17
Características técnicas	3	Brazos de arrastre flexibles	17
Tipos y Referencias	4	Disposición Brazos de arrastre flexibles	17
Tabla de datos técnicos	5	Pletinas de cobre	18
Tramos rectos y curvados, Labio de neopreno	6	Prensaestopas para Conexiones	18
Juntas de unión, Suspensiones	7	Accesorios de montaje	19
Ménsulas atornilladas	8	Casete para cobre	19
Finales de Conducción, Cajas de conexión final	9	Dispositivo de guía para cobre plano	19
Conexiones intermedias	10, 11	Elemento de tracción	19
Tramos de contacto	12	Seccionamientos	20
Desvíos y Placas giratorias	12	Sistema de caldeo	20
Embocaduras, Piezas de transferencia	13	Ejemplos de pedido	21
Tramos de evacuación de aire	14	Lista de repuestos	21
Juntas de dilatación	15	Cuestionario	22, 23
Tomacorrientes simples	16	Programa de fabricación	24



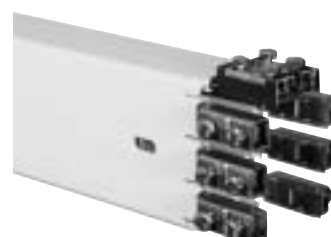
Tipo MKLD
Para pletinas
de cobre continuas
(montaje en obra)



Tipo MKLD, MKLF y MKLS
con Sistema de caldeo



Tipo MKLF
con pletinas de cobre
y Juntas de unión a resorte
premontadas en fábrica
(40 – 100 A)



Tipo MKLS
con pletinas de cobre
y Juntas de unión por tornillos
premontadas en fábrica
(40 – 200 A)



VAHLE-Conducción eléctrica de seguridad MKL...

La Conducción-VAHLE tipo MKL... es un sistema compacto protegido contra contactos accidentales para instalaciones interiores y exteriores. La carcasa de plástico puede alojar diferentes secciones de cobre.

Tipo MKLD con 6 hasta 10 polos, para pletina de cobre continua de 40 hasta 200 A (el cobre se suministra suelto en carretes).

Tipo MKLF con 6 hasta 8 polos, con pletina de cobre montada en fábrica y juntas de unión a resorte, de 40 hasta 100 A.

Tipo MKLS con 6 hasta 8 polos, con pletina de cobre montada en fábrica y juntas de unión por tornillos, de 40 hasta 200 A.

Sus características más destacadas son su disposición compacta, resistencia a la corrosión y la sencillez de montaje.

Los tipos MKL... se fabrican según normas y reglamentos VDE, europeos e internacionales, así como según reglamentos de prevención de accidentes.

La Conducción MKL... puede equiparse con Labio de protección y sistema de caldeo-calefacción. La Conducción con Labio de neopreno posee el grado de protección IP 24. En tal caso, se asegura la protección contra contactos directos según VDE 0470, artículo 3.

Son posibles otras secciones como se muestra en la página 5. Si se utiliza un conductor N, debe tenerse presente la norma VDE 0100, parte 430.

Áreas de aplicación

Para equipos consumidores móviles como, por ej., Puentes-Grúa, Monorrailes, Polipastos, Herramientas eléctricas, Trans-elevadores, Equipos de producción en cadena, Instalaciones de alumbrado y muchas otras aplicaciones.

Carcasa-Gabinete

Color gris, de plástico (rígido), para 6 hasta 10 conductores de cobre. Pueden suministrarse longitudes inferiores a las estándar y también curvas. El conductor de protección está señalizado mediante distintivo en color.

Disposición de seguridad mediante tope en el Tomacorriente y un labio largo en la carcasa. Para mayor número de conductores pueden instalarse varias Líneas en paralelo.

Unión de la carcasa

Mediante Tapas de plástico.

En condiciones ambientales especiales, las carcasas de plástico pueden equiparse con pletinas INOX (véase página 18). Para ello necesitamos datos detallados. Si se utilizan pequeñas tensiones rogamos consulten.

Conexión a la red

Conexión intermedia o final.

Final de la Conducción

Extremos de Conducción incluida Tapa final para MKLD y Tapa final para MKLF y MKLS.

Suspensiones

Mediante Ménsulas en la viga de rodadura (véase Pág. 8). Suspensiones deslizantes y fijas. Distancia entre Soportes máx. 2000 mm.

Compensación de dilataciones por cambios de temperatura

Juntas de dilatación sin interrupción eléctrica para MKLD. Juntas de dilatación sin interrupción eléctrica (carcasa y cobres) para MKLF y MKLS.

Tramos de evacuación de aire

Para pasos de tramos cubiertos a tramos en intemperie. La Conducción no se secciona eléctricamente.

Tramos de contacto, Desvíos y Placas giratorias

En los tramos de Conducción pueden incorporarse Embocaduras y Piezas de Transferencia (véanse Págs. 12 y 13).

Tomacorrientes

Cuerpo del Tomacorriente en material sintético resistente a impactos.

Transmisión de corriente: Escobillas con resortes.

Conexión eléctrica: Cable de conexión.

Conexión mecánica al consumidor: Brazo de arrastre articulado.

Para transferencias, desvíos o placas giratorias, o en función de la potencia a transmitir son necesarios Tomacorrientes dobles.

Para la elaboración de ofertas y pedidos necesitamos planos en aquellos casos en que la Línea deba servirse con curvas o seccionamientos, o cuando en la misma se hayan previsto transferencias, placas giratorias o desvíos. Por favor utilice nuestros Cuestionarios de las páginas 22/23.

Datos técnicos			
Propiedades eléctricas:		Características mecánicas:	
Resistencia dieléctrica	DIN 53481 30-40 KV/mm	Resistencia a la flexión	75N/mm ² ± 10 %
Resistencia eléctrica específica	DIN 53482 5 x 10 ¹⁵ Ohm/cm	Resistencia a la tracción	40 N/mm ² ± 10 %
Resistencia superficial	DIN 53482 10 ¹³ Ohm	Temperatura ambiente:	- 30 °C / + 60 °C
Resistencia a corrientes de fuga	IEC 112/VDE 0303 CTI 600-2,7		
Inflamabilidad:		Resistencia química:	Gasolina
material ignífugo, autoextingible	DIN 41 02 - Classe B 1 Parte 1	a + 45 °C	Aceites minerales-Grasas
			Acido sulfúrico hasta 50 % Sosa cáustica 25 % y 50 % Acido clorhídrico concentrado

En el caso de instalaciones de longitudes largas y que estén bajo altas cargas eléctricas debe verificarse la posible Caída de tensión!

Corriente alterna trifásica: $\Delta U = \sqrt{3} \times I \times Z$

Corriente continua: $\Delta U_1 = 2 / x I \times R$

$$\Delta U_2 = \frac{\Delta U_1 \cdot 100}{V}$$

ΔU_1 = Caída de tensión [V] / = Longitud eficaz [m]
 ΔU_2 = Caída de tensión [%] L = Longitud del sistema [m]
 I = Intensidad [A] Z = Impedancia [Ohm/1000 m]
 R = Resistencia [Ohm/1000 m] V = Tension Volt

La intensidad de corriente, la forman la suma de todos los equipos a alimentar, y que pueden conectarse simultáneamente en un tramo de línea alimentado, considerándose un factor de simultaneidad entre 0,5 a 0,9. Si la caída de tensión es excesiva, debe aumentarse el número de puntos de alimentación (disminuyéndose la longitud de tramo alimentado), o bien deben colocarse cables paralelos a la Línea.

Longitud eficaz:

/ = L Alimentando por un extremo
 / = L/2 Alimentando por el centro
 / = L/4 Alimentando por los dos extremos
 / = L/6 Alimentando por L/6 de cada extremo



TIPOS Y REFERENCIAS

MKLD

Tipo*	Tramo 1 m		Tramo 2 m		Tramo 3 m		Tramo 4 m	
	Peso kg	Referencia N°	Peso kg	Referencia N°	Peso kg	Referencia N°	Peso kg	Referencia N°
HS con PE (potencia) SS sin PE (mando)								
Conducción sin pletinas de cobre (introducción de pletinas-Cu en montaje, véanse Págs. 5 y 18)								
MKLD- ... HS	1,533	235 101	2,951	235 102	4,596	235 103	6,129	235 104
MKLD- ... SS	1,533	235 041	2,951	235 042	4,596	235 043	6,129	235 044

MKLF

Conducción con pletinas de cobre y Juntas de unión a resorte premontadas								
MKLF 6/ 40- ... HS	2,154	234 841	4,242	234 842	6,328	234 843	8,416	234 844
MKLF 6/ 40- ... SS	2,154	234 831	4,242	234 832	6,328	234 833	8,416	234 834
MKLF 6/ 60- ... HS	2,386	234 851	4,706	234 852	7,022	234 853	9,342	234 854
MKLF 6/100- ... HS	2,629	234 861	5,191	234 862	7,751	234 863	10,314	234 864
MKLF 7/ 40- ... HS	2,276	234 881	4,462	234 882	6,645	234 883	8,831	234 884
MKLF 7/ 40- ... SS	2,276	234 871	4,462	234 872	6,645	234 873	8,831	234 874
MKLF 7/ 60- ... HS	2,508	234 891	4,925	234 892	7,340	234 893	9,734	234 894
MKLF 7/100- ... HS	2,750	234 901	5,411	234 902	8,069	234 903	10,730	234 904
MKLF 8/ 40- ... HS	2,396	234 921	4,680	234 922	6,960	234 923	9,244	234 924
MKLF 8/ 40- ... SS	2,396	234 911	4,680	234 912	6,960	234 913	9,244	234 914
MKLF 8/ 60- ... HS	2,627	234 931	5,143	234 932	7,656	234 933	10,171	234 934
MKLF 8/100- ... HS	2,870	234 941	5,629	234 942	8,385	234 943	11,143	234 944

MKLS

Conducción con pletinas de cobre y Juntas de unión por tornillos premontadas								
MKLS 6/ 40- ... HS	2,238	234 721	4,326	234 722	6,412	234 723	8,500	234 724
MKLS 6/ 40- ... SS	2,238	234 711	4,326	234 712	6,412	234 713	8,500	234 714
MKLS 6/ 60- ... HS	2,470	234 731	4,770	234 732	7,106	234 733	9,426	234 734
MKLS 6/100- ... HS	2,713	234 741	5,275	234 742	7,835	234 743	10,340	234 744
MKLS 6/140- ... HS	2,886	234 951	5,623	234 952	8,356	234 953	11,092	234 954
MKLS 6/160- ... HS	3,210	234 961	6,270	234 962	9,327	234 963	12,388	234 964
MKLS 6/200- ... HS	3,453	234 971	6,756	234 972	10,056	234 973	13,359	234 974
MKLS 7/ 40- ... HS	2,372	234 761	4,558	234 762	6,741	234 763	8,927	234 764
MKLS 7/ 40- ... SS	2,372	234 751	4,558	234 752	6,741	234 753	8,927	234 754
MKLS 7/ 60- ... HS	2,604	234 771	5,021	234 772	7,436	234 773	9,830	234 774
MKLS 7/100- ... HS	2,846	234 781	5,507	234 782	8,153	234 783	10,825	234 784
MKLS 7/140- ... HS	3,020	234 981	5,854	234 982	8,686	234 983	11,520	234 984
MKLS 7/160- ... HS	3,344	234 991	6,502	234 992	9,657	234 993	12,815	234 994
MKLS 7/200- ... HS	3,587	235 001	6,998	235 002	10,092	235 003	13,395	235 004
MKLS 8/ 40- ... HS	2,506	234 801	4,790	234 802	7,070	234 803	9,354	234 804
MKLS 8/ 40- ... SS	2,506	234 791	4,790	234 792	7,070	234 793	9,354	234 794
MKLS 8/ 60- ... HS	2,737	234 811	5,253	234 812	7,766	234 813	10,281	234 814
MKLS 8/100- ... HS	2,980	234 821	5,739	234 822	8,495	234 823	11,253	234 824
MKLS 8/140- ... HS	3,154	235 011	6,086	235 012	9,015	235 013	11,947	235 014
MKLS 8/160- ... HS	3,478	235 021	6,734	235 022	9,987	235 023	13,243	235 024
MKLS 8/200- ... HS	3,721	235 031	7,220	235 032	10,716	235 033	14,215	235 034



MKLD
MKLF
MKLS

Tipo	Polos	Seccion de cobre mm ²			Amperaje admisible L1, L2, L3 Fases 100 % A	Tensión máx. V	Impedancia a 50 Hertz a 20° C Ω/1000 m	Resistencia a 20° C Ω/1000 m	Camino de fuga mm	Configuración**
		Fases L1, L2, L3	⊥	Mando						
MKL ... 6/ 40 HS	6	3 x 10	10	2 x 10	40	600	1,73	1,72	30	
MKL ... 6/ 40 SS	6	-	-	6 x 10	40	600	1,73	1,72	30	
MKL ... 6/ 60 HS	6	3 x 17	17	2 x 10	60	600	1,07	1,06	30	
MKL ... 6/100 HS	6	3 x 26	17	2 x 10	100	600	0,71	0,69	30	
MKL ... 6/140 HS	6	3 x 33	17	2 x 10	140*	600	0,57	0,55	30	
MKL ... 6/160 HS	6	3 x 42	26	2 x 10	160*	600	0,46	0,43	30	
MKL ... 6/200 HS	6	3 x 51	26	2 x 10	200*	600	0,39	0,35	30	
MKL ... 7/ 40 HS	7	3 x 10	10	2 x 10 1 x 11	40	600	1,73	1,72	30	
MKL ... 7/ 40 SS	7	-	-	6 x 10 1 x 11	40	600	1,73	1,72	30	
MKL ... 7/ 60 HS	7	3 x 17	17	2 x 10 1 x 11	60	600	1,07	1,06	30	
MKL ... 7/100 HS	7	3 x 26	17	2 x 10 1 x 11	100	600	0,71	0,69	30	
MKL ... 7/140 HS	7	3 x 33	17	2 x 10 1 x 11	140*	600	0,57	0,55	30	
MKL ... 7/160 HS	7	3 x 42	26	2 x 10 1 x 11	160*	600	0,46	0,43	30	
MKL ... 7/200 HS	7	3 x 51	26	2 x 10 1 x 11	200*	600	0,39	0,35	30	
MKL ... 8/ 40 HS	8	3 x 10	10	2 x 10 2 x 11	40	600	1,73	1,72	30	
MKL ... 8/ 40 SS	8	-	-	6 x 10 2 x 11	40	600	1,73	1,72	30	
MKL ... 8/ 60 HS	8	3 x 17	17	2 x 10 2 x 11	60	600	1,07	1,06	30	
MKL ... 8/100 HS	8	3 x 26	17	2 x 10 2 x 11	100	600	0,71	0,69	30	
MKL ... 8/140 HS	8	3 x 33	17	2 x 10 2 x 11	140*	600	0,57	0,55	30	
MKL ... 8/160 HS	8	3 x 42	26	2 x 10 2 x 11	160*	600	0,46	0,43	30	
MKL ... 8/200 HS	8	3 x 51	26	2 x 10 2 x 11	200*	600	0,39	0,35	30	
MKLD 9/ 40 HS	9	3 x 10	10	2 x 10 3 x 11	40	600	1,73	1,72	30	
MKLD 9/ 40 SS	9	-	-	6 x 10 3 x 11	40	600	1,73	1,72	30	
MKLD 9/ 60 HS	9	3 x 17	17	2 x 10 3 x 11	60	600	1,07	1,06	30	
MKLD 9/100 HS	9	3 x 26	17	2 x 10 3 x 11	100	600	0,71	0,69	30	
MKLD 9/140 HS	9	3 x 33	17	2 x 10 3 x 11	140*	600	0,57	0,55	30	
MKLD 9/160 HS	9	3 x 42	26	2 x 10 3 x 11	160*	600	0,46	0,43	30	
MKLD 9/200 HS	9	3 x 51	26	2 x 10 3 x 11	200*	600	0,39	0,35	30	
MKLD 10/ 40 HS	10	3 x 10	10	2 x 10 4 x 11	40	600	1,73	1,72	30	
MKLD 10/ 40 SS	10	-	-	6 x 11 4 x 11	40	600	1,73	1,72	30	
MKLD 10/ 60 HS	10	3 x 17	17	2 x 10 4 x 11	60	600	1,07	1,06	30	
MKLD 10/100 HS	10	3 x 26	17	2 x 10 4 x 11	100	600	0,71	0,69	30	
MKLD 10/140 HS	10	3 x 33	17	2 x 10 4 x 11	140*	600	0,57	0,55	30	
MKLD 10/160 HS	10	3 x 42	26	2 x 10 4 x 11	160*	600	0,46	0,43	30	
MKLD 10/200 HS	10	3 x 51	26	2 x 10 4 x 11	200*	600	0,39	0,35	30	

MKLD

Polos 9 y 10 para máx.
24 V corriente alterna o
60 V corriente continua

* 80% E.D.

... Añadir al Tipo, por ej. MKLS 7/60 HS para 7 polos ejecución con Juntas de unión por tornillos

** Números entre paréntesis para Líneas de mando.

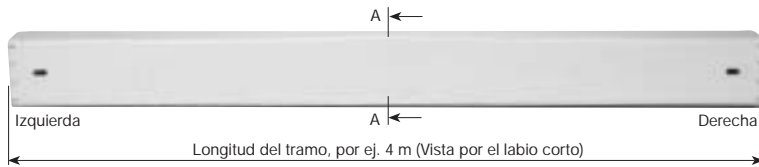


TRAMOS STANDARD · LABIOS DE NEOPRENO

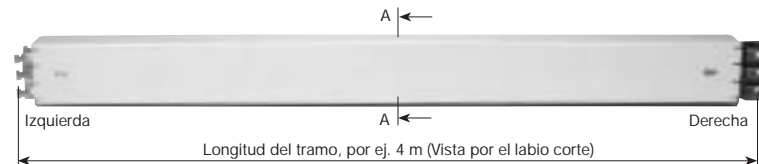
MKLD
MKLF
MKLS

Tramos standard

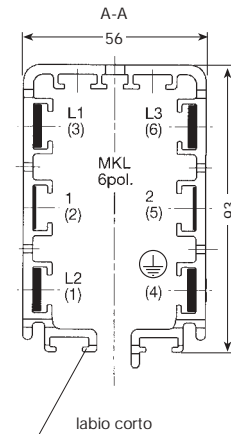
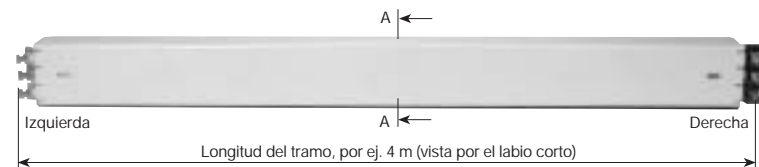
Tipo MKLD para pletinas de cobre continuas



Tipo MKLF con Juntas de unión a resorte premontadas en fábrica



Tipo MKLS con Juntas de unión por tornillo premontadas en fábrica



Los tramos rectos se suministran sin Chapas de refuerzo. Bajo pedido pueden suministrarse sueltas o montadas cada metro.

Chapas de refuerzo (juego)	Referencia N°
suelta; acero galvanizado	234 017
suelta; acero inoxidable	234 018

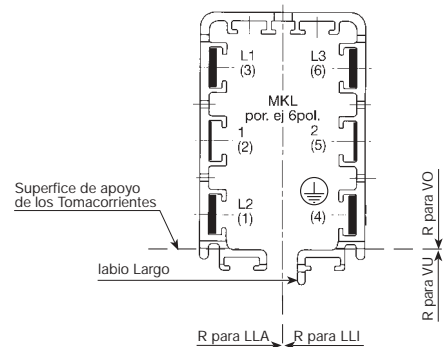
Chapas de refuerzo (juego)	Referencia N°
montada; acero galvanizado	234 587
montada; acero inoxidable	234 588

Curvas

Radio de curvatura mínimo horizontal = 1100 mm
Longitud máx. L = 3600 mm
máx. \sphericalangle 120°

Sobrecosto para Curvas bajo consulta	Referencia N°
Curva horizontal para LLI y LLA*	234 547
Curva vertical para VO y VU**	234 620

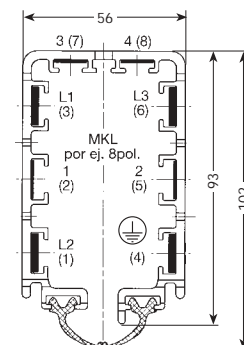
* LLI = labio largo interior ** VO = curva vertical hacia arriba
* LLA = labio largo exterior ** VU = curva vertical hacia abajo
El labio largo se instala del lado del camino de rodadura.
Para fabricación de Curvas son imprescindibles planos del Cliente.



Labio de neopreno y Accesorios

Tipo	Referencia N°
Labio de neopreno, pareja (Longitud máx 50 m)	234 276
Fijación (2 por extremo)	258 432
Junta de unión (2 por unión)	258 300

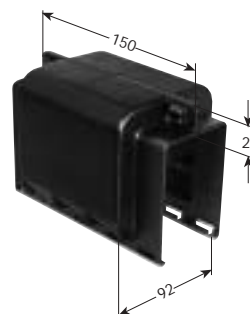
No se suministra para ejecución de 9 y 10 polos.



Tapa de unión, engatillable



Unión montada

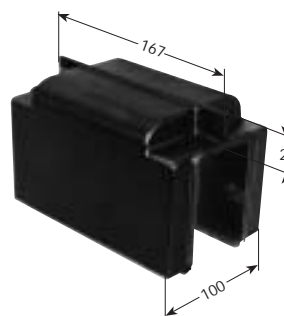


Tipo	Peso kg	Referencia N°
MVMD	0,16	234 678

Tapa de unión, engatillable

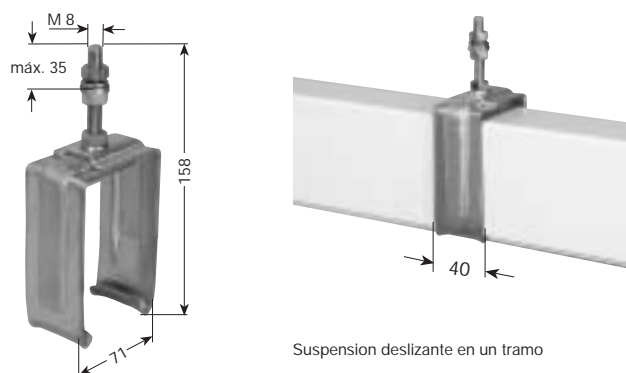


Unión montada



Tipo	Peso kg	Referencia N°
MVMS	0,240	234 585

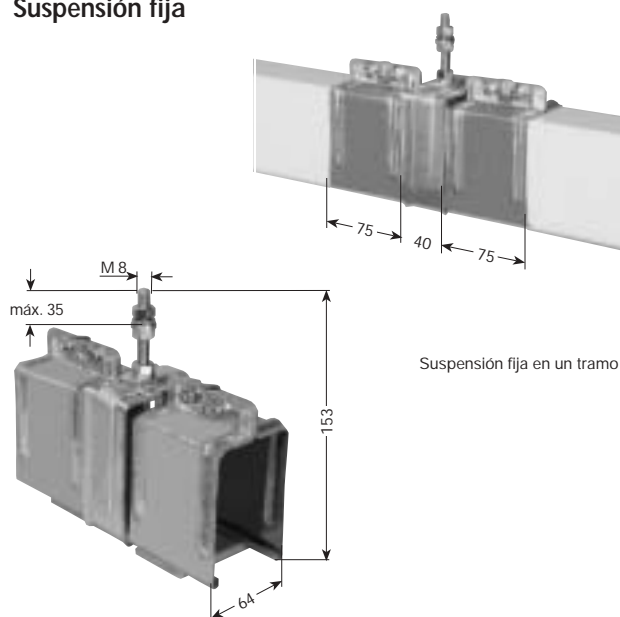
Suspensión deslizante



Suspension deslizante en un tramo

Tipo	Peso kg	Referencia N°
MGA	0,220	234 013

Suspensión fija

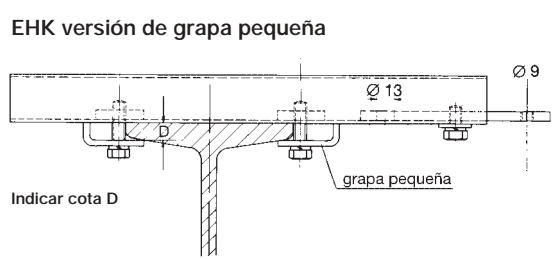
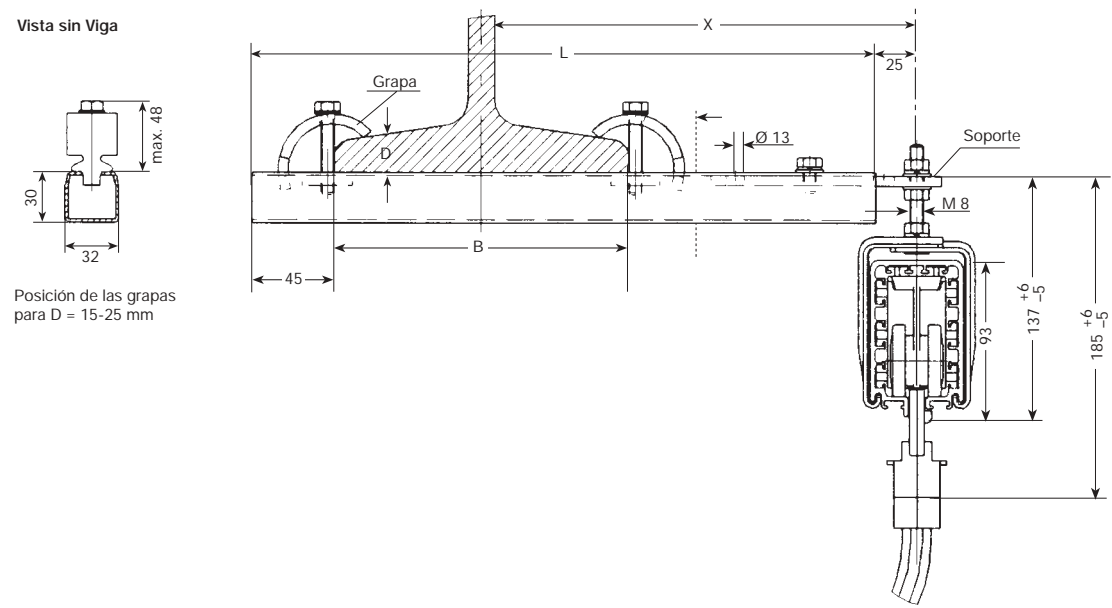
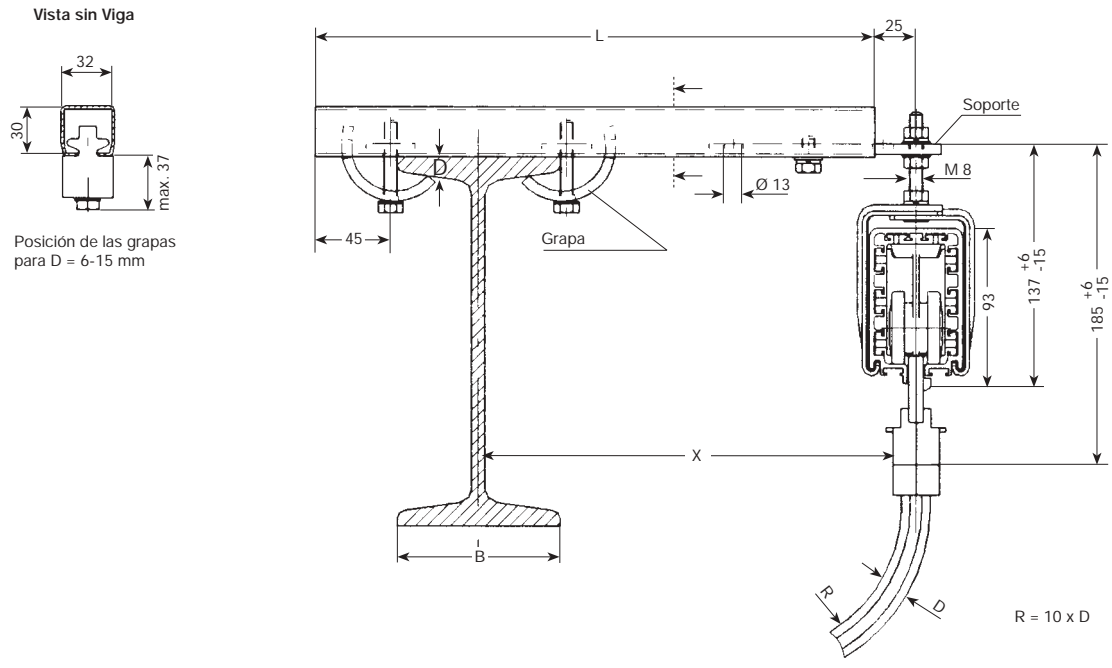


Suspensión fija en un tramo

Tipo	Peso kg	Referencia N°
MFN	0,275	235 142



MÉNSULAS ATORNILLADAS



Atención: ¡Hay que tener en cuenta las dimensiones de las ruedas de los equipos móviles! ¡En caso necesario pueden utilizarse grapas pequeñas!

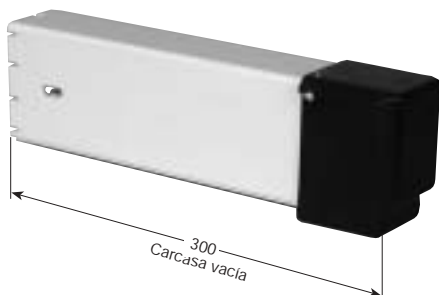
El perfil -denominado EHK es análogo al perfil S 1 para Carros-portacables (Cat. 8a).

Tipo	X mm	L mm	B máx mm	Peso kg	Ref.-Nº. ejecución standard	Ref.-Nº. grapas pequeñas
EHK 250	250	350	170	1,070	251 600	251 720
EHK 300	300	400	170	1,150	251 610	251 730
EHK 400	400	500	170	1,300	251 620	251 740
EHK 500	500	600	170	1,450	251 630	251 750
EHK 600	600	700	170	1,600	251 640	251 760
EHK 700	700	800	170	1,750	251 650	251 770
EHK 750	750	850	170	1,820	251 660	251 780
EHK 800	800	900	170	1,900	251 670	251 790

Para vigas con cota **B** superior a 170 mm hasta 300 mm, escoger la ménsula inmediata superior.

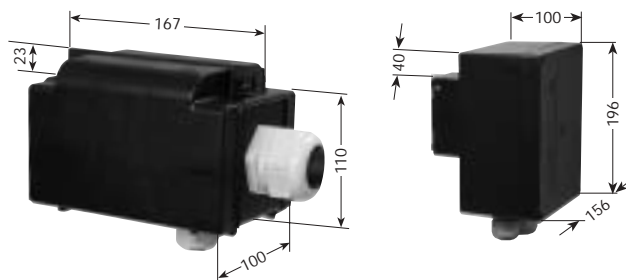


Final de la Conducción con un Tramo de 0,3 m



Tipo	Ejecución	Peso kg	Referencia N°
MSED/L	izquierda	0,550	235 144
MSED/R	derecha	0,550	235 145

Caja de conexión final



Ejecución 6-8 polos

Ejecución 9 y 10 polos

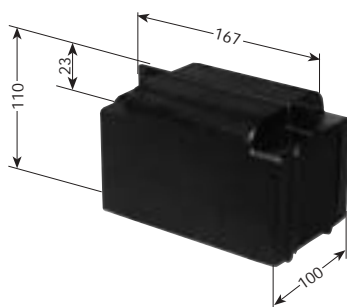
La Caja de conexión final se suministra como pieza suelta. Puede montarse en el extremo derecho o el izquierdo.

Conexión eléctrica a cargo del Cliente, terminales roscados M 5.

Tipo	Prensaestopas (cotas véase Pág. 18)	Peso kg	Referencia N°
MKED 6-8/ 40-60 HS	M 25 y M 40	0,580	235 152
MKED 9-10/ 40-60 HS	M 25 y M 40	1,040	235 155
MKED 6-8/ 40 SS	M 25	0,520	235 157
MKED 9-10/ 40 SS	M 25	0,980	235 160

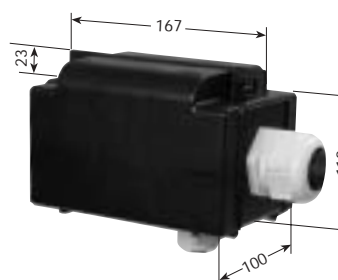
MKLD

Tapa final



Tipo	Ejecución	Peso kg	Referencia N°
MSES	Izda. y dcha.	0,286	235 141

Caja de conexión final



La Caja de conexión final se suministra como pieza suelta. Puede montarse en el extremo derecho o el izquierdo.

Conexión eléctrica a cargo del Cliente, terminales roscados M 5.

Tipo	Prensaestopas (cotas véase Pág. 18)	Peso kg	Referencia N°
MKES 6-8/ 40-60 HS	M 25 y M 40	0,580	235 230
MKES 6-8/ 40 SS	M 25	0,520	235 233

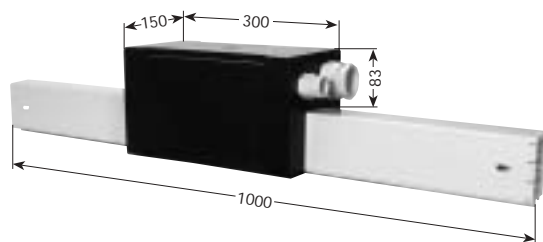
MKLF
MKLS



CONEXIONES INTERMEDIAS

con Caja de conexión; incluido tramo de 1 m

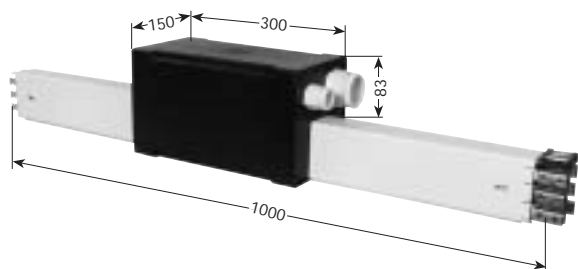
MKLD



Conexión eléctrica a espárragos M 8.

Tipo	Prensaestopas-PG (cotas véase Pág. 18)	Peso kg	Referencia N°
MNGD 6/ 40-100 HS	PG 36 y PG 21	2,740	235 055
MNGD 7/ 40-100 HS		2,817	235 056
MNGD 8/ 40-100 HS		2,894	235 057
MNGD 9/ 40-100 HS		2,954	235 058
MNGD 10/ 40-100 HS		2,994	235 059
MNGD 6/140-200 HS	PG 42 y PG 21	2,744	235 060
MNGD 7/140-200 HS		2,821	235 061
MNGD 8/140-200 HS		2,898	235 062
MNGD 9/140-200 HS		2,958	235 063
MNGD 10/140-200 HS		2,998	235 064
MNGD 6/ 40 SS	PG 21	2,667	235 050
MNGD 7/ 40 SS		2,744	235 051
MNGD 8/ 40 SS		2,826	235 052
MNGD 9/ 40 SS		2,886	235 053
MNGD 10/ 40 SS		2,926	235 054

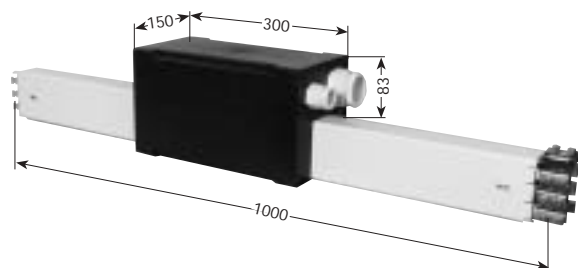
MKLF



Conexión eléctrica a espárragos M 8.

Tipo	Prensaestopas-PG (cotas véase Pág. 18)	Peso kg	Referencia N°
MNGF 6/ 40 HS	PG 36 y PG 21	3,367	235 089
MNGF 7/ 40 HS		3,566	235 090
MNGF 8/ 40 HS		3,763	235 091
MNGF 6/ 60 HS		3,598	235 092
MNGF 7/ 60 HS		3,797	235 093
MNGF 8/ 60 HS		3,994	235 094
MNGF 6/100 HS		3,841	235 095
MNGF 7/100 HS		4,040	235 096
MNGF 8/100 HS	4,237	235 097	
MNGF 6/ 40 SS	PG 21	3,299	235 086
MNGF 7/ 40 SS		3,498	235 087
MNGF 8/ 40 SS		3,695	235 088

MKLS



Conexión eléctrica a espárragos M 8.

Tipo	Prensaestopas-PG (cotas véase Pág. 18)	Peso kg	Referencia N°
MNGS 6/ 40 HS	PG 36 y PG 21	3,451	235 068
MNGS 7/ 40 HS		3,662	235 069
MNGS 8/ 40 HS		3,873	235 070
MNGS 6/ 60 HS		3,682	235 071
MNGS 7/ 60 HS		3,893	235 072
MNGS 8/ 60 HS		4,104	235 073
MNGS 6/100 HS		3,925	235 074
MNGS 7/100 HS		4,136	235 075
MNGS 8/100 HS	4,347	235 076	
MNGS 6/140 HS	PG 42 y PG 21	4,103	235 077
MNGS 7/140 HS		4,314	235 078
MNGS 8/140 HS		4,525	235 079
MNGS 6/160 HS		3,427	235 080
MNGS 7/160 HS		4,638	235 081
MNGS 8/160 HS		4,849	235 082
MNGS 6/200 HS		4,670	235 083
MNGS 7/200 HS		4,881	235 084
MNGS 8/200 HS	5,092	235 085	
MNGS 6/ 40 SS	PG 21	3,383	235 065
MNGS 7/ 40 SS		3,394	235 066
MNGS 8/ 40 SS		3,805	235 067

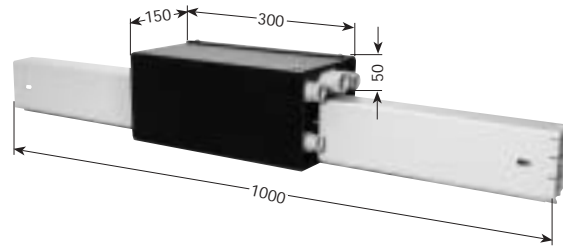
CONEXIONES INTERMEDIAS

para Cables unipolares; incluido tramo de 1 m



MKLD

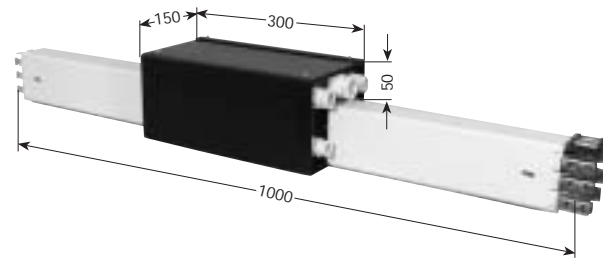
Tipo	Prensaestopas-PG (cotas véase Pág. 18)	Peso kg	Referencia N°
MNLD 6/ 40-100 HS	PG 13,5 para PE, 3 x PG 16 para L1-L3, PG 21 para 1, 2, ..., PG 13,5 para 9 y 10	2,432	234 740
MNLD 7/ 40-100 HS		2,509	234 745
MNLD 8/ 40-100 HS		2,586	234 746
MNLD 9/ 40-100 HS		2,657	234 747
MNLD 10/ 40-100 HS		2,697	234 748
MNLD 6/140-200 HS	PG 13,5 para PE, 3 x PG 21 para L1-L3, PG 21 para 1, 2, ..., PG 13,5 para 9 y 10	2,447	234 749
MNLD 7/140-200 HS		2,524	234 750
MNLD 8/140-200 HS		2,601	234 755
MNLD 9/140-200 HS		2,672	234 756
MNLD 10/140-200 HS		2,712	234 757
MNLD 6/ 40 SS	1 x PG 21	2,374	234 735
MNLD 7/ 40 SS		2,451	234 736
MNLD 8/ 40 SS		2,533	234 737
MNLD 9/ 40 SS	2 x PG 21	2,612	234 738
MNLD 10/ 40 SS		2,652	234 739



Conexión eléctrica a espárragos M 8.

MKLF

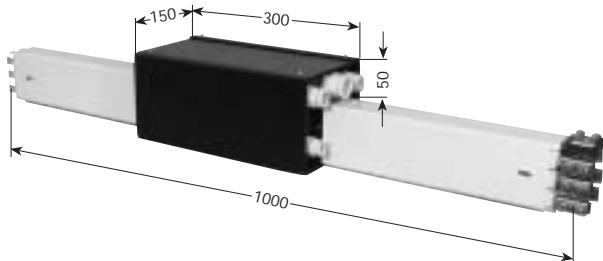
Tipo	Prensaestopas-PG (cotas véase Pág. 18)	Peso kg	Referencia N°
MNLF 6/ 40 HS	PG 13,5 para PE, 3 x PG 16 para L1-L3, PG 21 para 1, 2, ...,	3,059	235 131
MNLF 7/ 40 HS		3,258	235 132
MNLF 8/ 40 HS		3,455	235 133
MNLF 6/ 60 HS		3,290	235 134
MNLF 7/ 60 HS		3,489	235 105
MNLF 8/ 60 HS		3,686	235 106
MNLF 6/100 HS		3,533	235 107
MNLF 7/100 HS		3,732	235 108
MNLF 8/100 HS	3,929	235 109	
MNLF 6/ 40 SS	PG 21	3,006	235 098
MNLF 7/ 40 SS		3,205	235 099
MNLF 8/ 40 SS		3,402	235 100



Conexión eléctrica a espárragos M 8.

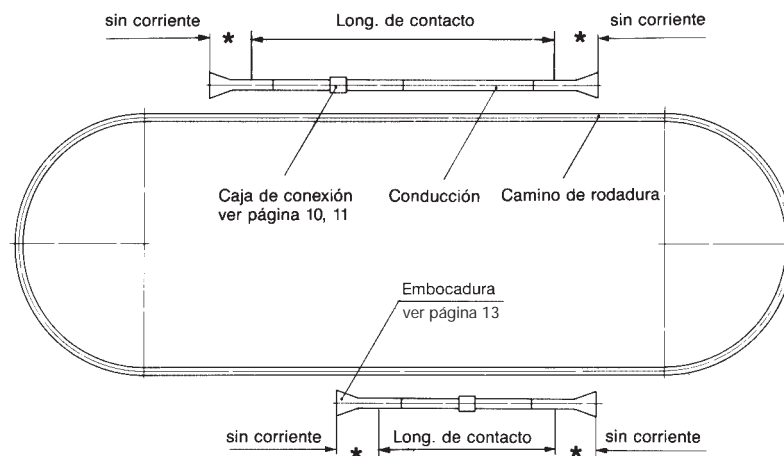
MKLS

Tipo	Prensaestopas-PG (cotas véase Pág. 18)	Peso kg	Referencia N°
MNLS 6/ 40 HS	PG 13,5 para PE, 3 x PG 16 para L1-L3, PG 21 para 1, 2, ...,	3,143	235 113
MNLS 7/ 40 HS		3,345	235 114
MNLS 8/ 40 HS		3,565	235 115
MNLS 6/ 60 HS		3,374	235 116
MNLS 7/ 60 HS		3,585	235 117
MNLS 8/ 60 HS		3,796	235 118
MNLS 6/100 HS		3,617	235 119
MNLS 7/100 HS		3,828	235 120
MNLS 8/100 HS	4,039	235 121	
MNLS 6/140 HS	PG 13,5 para PE, 3 x PG 21 para L1-L3, PG 21 para 1, 2, ...,	3,806	235 122
MNLS 7/140 HS		4,017	235 123
MNLS 8/140 HS		4,228	235 124
MNLS 6/160 HS		4,119	235 125
MNLS 7/160 HS		4,341	235 126
MNLS 8/160 HS		4,552	235 127
MNLS 6/200 HS		4,373	235 128
MNLS 7/200 HS		4,584	235 129
MNLS 8/200 HS	4,795	235 130	
MNLS 6/ 40 SS	PG 21	3,090	235 110
MNLS 7/ 40 SS		3,301	235 111
MNLS 8/ 40 SS		3,512	235 112

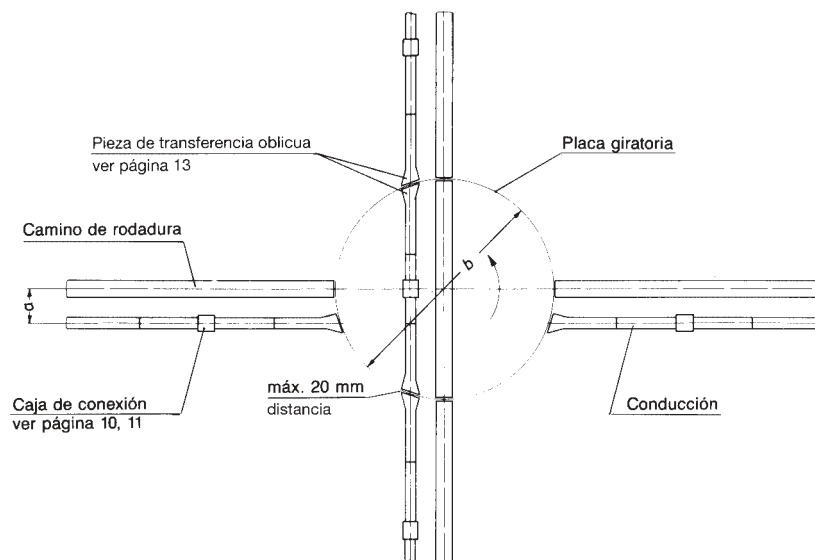


Conexión eléctrica a espárragos M 8.

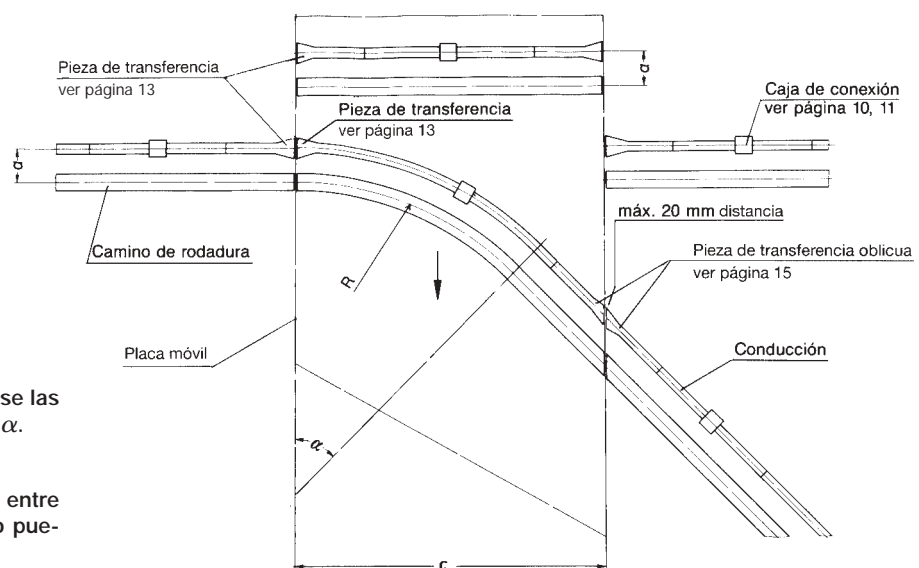
Tramos de contacto*



Placas giratorias



Cambio de Vías



Para ofertas deben indicarse las cotas a, b, c, R y el ángulo α .

$\alpha = 50^\circ$ máx.

La separación de aire entre piezas de transferencia no puede ser superior a 20 mm.

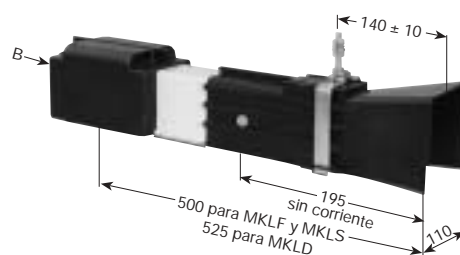
Rogamos nos faciliten planos de construcción detallados para Tramos de contacto, Placas giratorias y Cambios de vías.



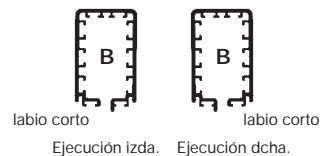
Embocadura

No conectar la Conducción hasta que las Escobillas del Tomacorriente no hagan pleno contacto con los perfiles conductores.

Tipo*	Peso kg	Referencia N°	
		Ejecución izda.	Ejecución dcha.
MTN 6/ 40-200 ... HS	2,201	235 162	235 172
MTN 7/ 40-200 ... HS	2,265	235 163	235 173
MTN 8/ 40-200 ... HS	2,528	235 164	235 174
MTN 9/ 40-200 ... HS	2,581	235 165	235 175
MTN 10/ 40-200 ... HS	2,634	235 166	235 176
MTN 6/ 40 ... SS	2,201	235 167	235 177
MTN 7/ 40 ... SS	2,265	235 168	235 178
MTN 8/ 40 ... SS	2,528	235 169	235 179
MTN 9/ 40 ... SS	2,581	235 170	235 180
MTN 10/ 40 ... SS	2,634	235 171	235 181

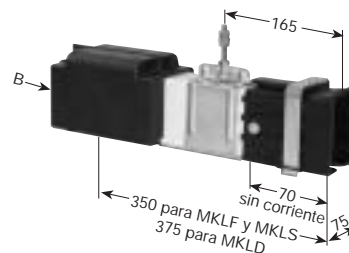


Compensación: horizontal ± 15 mm
vertical ± 10 mm

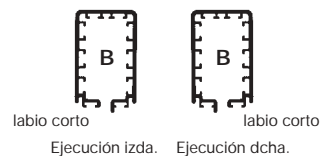


Pieza de transferencia, corte recto

Tipo*	Peso kg	Referencia N°	
		Ejecución izda.	Ejecución dcha.
MUN 6/ 40-200 ... HS	2,155	235 182	235 192
MUN 7/ 40-200 ... HS	2,219	235 183	235 193
MUN 8/ 40-200 ... HS	2,482	235 184	235 194
MUN 9/ 40-200 ... HS	2,535	235 185	235 195
MUN 10/ 40-200 ... HS	2,588	235 186	235 196
MUN 6/ 40 ... SS	2,155	235 187	235 197
MUN 7/ 40 ... SS	2,219	235 188	235 198
MUN 8/ 40 ... SS	2,482	235 189	235 199
MUN 9/ 40 ... SS	2,535	235 190	235 200
MUN 10/ 40 ... SS	2,588	235 191	235 201

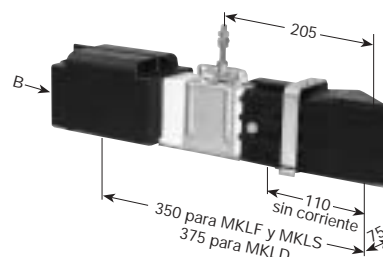


Compensación: horizontal ± 8 mm
vertical ± 3 mm

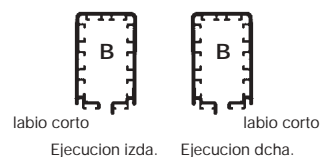


Pieza de transferencia, corte oblicuo

Tipo*	Peso kg	Referencia N°	
		Ejecución izda.	Ejecución dcha.
MUNS 6/ 40-200 ... HS	2,185	235 202	235 212
MUNS 7/ 40-200 ... HS	2,249	235 203	235 213
MUNS 8/ 40-200 ... HS	2,512	235 204	235 214
MUNS 9/ 40-200 ... HS	2,565	235 205	235 215
MUNS 10/ 40-200 ... HS	2,618	235 206	235 216
MUNS 6/ 40 ... SS	2,185	235 207	235 217
MUNS 7/ 40 ... SS	2,249	235 208	235 218
MUNS 8/ 40 ... SS	2,512	235 209	235 219
MUNS 9/ 40 ... SS	2,565	235 210	235 220
MUNS 10/ 40 ... SS	2,618	235 211	235 221



Compensación: horizontal ± 8 mm
vertical ± 3 mm



Angulo y posición del corte oblicuo según datos del Cliente

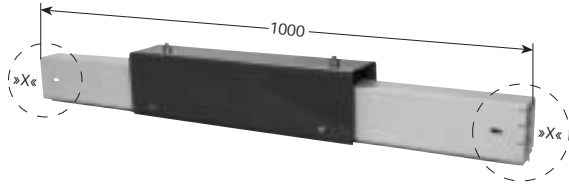
* ... Añadir al Tipo, por ej. MUN 6/40-200...HS
para ejecución izquierda MUN 6/40-200 L HS Ref.N° 235 182



TRAMOS DE EVACUACIÓN DE AIRE

incluido tramo de 1 m

MKLD



Tipo	Peso kg	Referencia N°
MBD- HS	2,520	235 223
MBD- SS	2,520	235 222

MKLF

Detalle „X“
Ejecución de los extremos véase Pag. 2

El Tramo de evacuación de aire se suministra en un tramo de 1 m, con las correspondientes aberturas. Las aberturas se cubren mediante una tapa de protección contra los agentes atmosféricos.

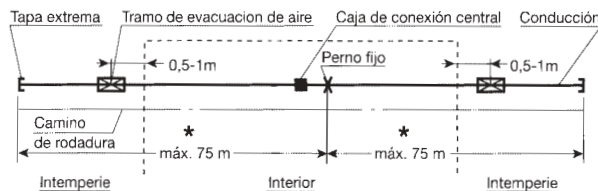
No hay separación eléctrica en el Tramo de evacuación de aire.

Tipo	Peso kg	Referencia N°
MBF- 6/ 40 HS	3,034	235 236
MBF- 7/ 40 HS	3,156	235 237
MBF- 8/ 40 HS	3,276	235 238
MBF- 6/ 60 HS	3,266	235 239
MBF- 7/ 60 HS	3,388	235 240
MBF- 8/ 60 HS	3,508	235 241
MBF- 6/100 HS	3,509	235 242
MBF- 7/100 HS	3,631	235 243
MBF- 8/100 HS	3,750	235 244
MBF- 6/ 40 SS	3,034	235 245
MBF- 7/ 40 SS	3,156	235 246
MBF- 8/ 40 SS	3,276	235 247

MKLS

Aplicación

Para pasos de tramos cubiertos a tramos al aire libre. Previene la congelación de la parte de Conducción montada en el exterior por evacuación del aire encerrado en la Línea, impidiendo por tanto la condensación de aire en su interior (ver croquis).



Alimentación

No necesita alimentación adicional, ya que no existe separación eléctrica de la línea.

Tomacorrientes

No necesita Tomacorrientes adicionales.

Montaje

El Tramo de evacuación de aire debe situarse aprox. a 0,5 m hasta máx. 1 m fuera de la Nave.

Tipo	Peso kg	Referencia N°
MBS- 6/ 40 HS	3,118	235 260
MBS- 7/ 40 HS	3,252	235 261
MBS- 8/ 40 HS	3,386	235 262
MBS- 6/ 60 HS	3,350	235 263
MBS- 7/ 60 HS	3,484	235 264
MBS- 8/ 60 HS	3,618	235 265
MBS- 6/100 HS	3,593	235 266
MBS- 7/100 HS	3,727	235 267
MBS- 8/100 HS	3,861	235 268
MBS- 6/140 HS	3,767	235 269
MBS- 7/140 HS	3,901	235 270
MBS- 8/140 HS	4,035	235 271
MBS- 6/160 HS	4,091	235 272
MBS- 7/160 HS	4,225	235 273
MBS- 8/160 HS	4,358	235 274
MBS- 6/200 HS	4,334	235 275
MBS- 7/200 HS	4,468	235 276
MBS- 8/200 HS	4,601	235 277
MBS- 6/ 40 SS	3,118	235 278
MBS- 7/ 40 SS	3,252	235 279
MBS- 8/ 40 SS	3,868	235 280

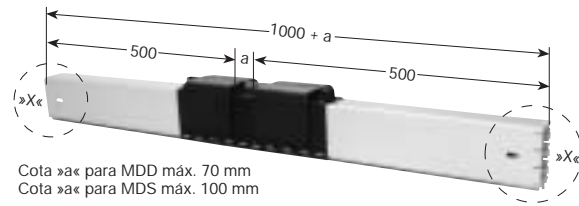
JUNTAS DE DILATACIÓN

incluido tramo de 1 m



MKLD

Tipo	Peso kg	Referencia N°
MDD- 6-8 HS	1,890	235 224
MDD- 9 HS	1,883	235 225
MDD- 10 HS	1,877	235 226
MDD- 6-8 SS	1,890	235 227
MDD- 9 SS	1,883	235 228
MDD- 10 SS	1,877	235 229



Cota «a» para MDD máx. 70 mm
Cota «a» para MDS máx. 100 mm

Detalle »X«

Para ejecución de los extremos véase página 2

Las Juntas de dilatación compensan las dilataciones longitudinales producidas por las variaciones térmicas **sin interrupción eléctrica**:

En el tipo **MDD** entre el perfil de plástico y las pletinas de cobre
En los tipos **MDF** y **MDS** entre las pletinas de cobre y la construcción de acero u hormigón.

Las Juntas de dilatación se emplean si la longitud de la Conducción entre Alimentaciones, Curvas, Transferencias u otros puntos fijos de las pletinas de cobre es superior a 10 m en el tipo **MDD**, o superior a 20 m en tipo **MDS**.

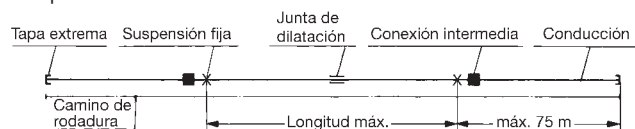
La longitud máxima según las diferencias de temperatura es:

En el tipo MDD

$\Delta t 20^\circ C = 70 m$ $\Delta t 40^\circ C = 35 m$ $\Delta t 80^\circ C = 17 m$

$\Delta t 30^\circ C = 45 m$ $\Delta t 60^\circ C = 23 m$

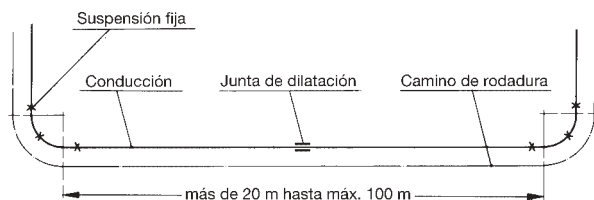
Para longitudes o diferencias de temperatura superiores deben emplearse varias Juntas de dilatación



Tipo	Peso kg	Referencia-N°
MDS- 6/ 40-100 HS	5,400	235 395
MDS- 7/ 40-100 HS	5,520	235 396
MDS- 8/ 40-100 HS	5,640	235 397
MDS- 6/140-200 HS	5,900	235 398
MDS- 7/140-200 HS	6,020	235 399
MDS- 8/140-200 HS	6,140	235 400
MDS- 6/ 40 SS	5,400	235 401
MDS- 7/ 40 SS	5,520	235 402
MDS- 8/ 40 SS	5,620	235 403

En el tipo MDS

$\Delta t 90^\circ C$ (-30° C hasta + 60° C) una Junta de dilatación por cada 100 m. A partir de estas longitudes, se requiere otra Junta de dilatación por cada 100 m.



Conexión

No se requieren cajas de conexión adicionales, ya que no se produce interrupción eléctrica en la Línea.

Tomacorrientes

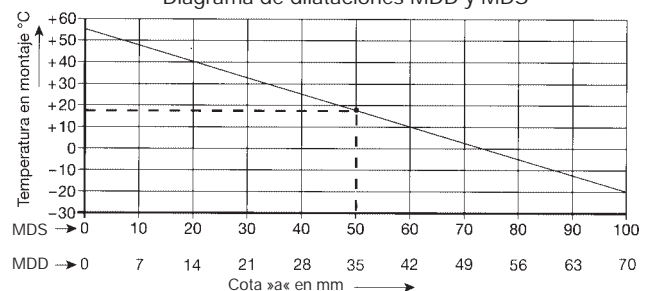
No se requieren Tomacorrientes adicionales.

Montaje

La Junta de dilatación se monta centrada entre dos puntos fijos. El resto de la Línea se instala con Bridas de dilatación tal y como se indica en las Instrucciones de montaje.

La cota «a» se calcula en base a la temperatura en el momento de montaje (ver diagrama adjunto).

Diagrama de dilataciones MDD y MDS



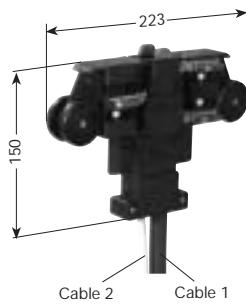
MKLF
MKLS



TOMACORRIENTES SIMPLES · TOMACORRIENTES DOBLES

MKLD
MKLF
MKLS

Tomacorrientes simples



Longitud del cable de conexión:

Para Potencia: Cable 1 → 4 x 6 mm²
Cable 2 → ... x 1,5 mm²

Para Mando: Cable 1 → ... x 2,5 mm²
(a partir 8 polos Ejecución con 2 cables)

Ejemplo de Pedido para longitud de cable 2 m
Referencia N°. 234 118-2
para Tomacorriente **MSW 6/50-2 HS**

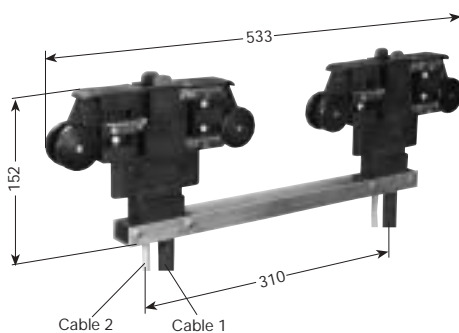
Tipo	Amperaje admisible a 60% ED A	Po-los	Ø del Cable de conexión en mm		Velocidad máx normal m/min. Transfer. m/min.		Peso kg	Referencia N°
			Cable 1	Cable 2				
MSW 6/50-1 HS	50	6	≈17,0	≈ 7,0	180	100	1,150	234 118
MSW 7/50-1 HS	50	7	≈17,0	≈ 7,5	180	100	1,185	235 146
MSW 8/50-1 HS	50	8	≈17,0	≈ 8,0	180	100	1,220	234 120
MSW 9/50-1 HS	50	9	≈17,0	≈ 9,0	180	100	1,259	235 147
MSW 10/50-1 HS	50	10	≈17,0	≈10,0	180	100	1,298	235 148
MSW 6/25-1 ST	25	6	≈13,5	-	180	100	0,850	234 121
MSW 7/25-1 ST	25	7	≈13,5	-	180	100	0,880	235 149
MSW 8/25-1 ST	25	8	≈11,0	≈11,0	180	100	0,910	234 123
MSW 9/25-1 ST	25	9	≈12,0	≈11,0	180	100	0,949	235 150
MSW 10/25-1 ST	25	10	≈13,0	≈11,0	180	100	0,988	235 151

Tomacorrientes simples para altas velocidades bajo consulta.

Para curvas utilizar sólo Tomacorrientes simples.

Longitud del cable de conexión 1 m, disponibles otras longitudes.

Tomacorrientes dobles



Longitud del cable de conexión:

Para Potencia: Cable 1 → 4 x 6 mm²
Cable 2 → ... x 1,5 mm²

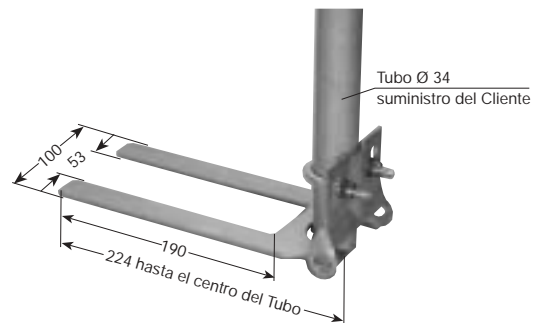
Para Mando: Cable 1 → ... x 2,5 mm²
(a partir 8 polos Ejecución con 2 cables)

Ejemplo de Pedido para longitud de cable 2 m
Referencia N° 234 160-2
para Tomacorriente **DMSW 6/100-2 HS**

Tipo	Amperaje admisible a 60% ED A	Po-los	Ø del Cable de conexión en mm		Velocidad máx. normal m/min. Transfer. m/min.		Peso kg	Referencia N°
			Cable 1	Cable 2				
DMSW 6/100 S-1 HS	100	6	≈17,0	≈ 7,0	180	100	2,440	234 160
DMSW 7/100 S-1 HS	100	7	≈17,0	≈ 7,5	180	100	2,510	234 758
DMSW 8/100 S-1 HS	100	8	≈17,0	≈ 8,0	180	100	2,580	234 162
DMSW 9/100 S-1 HS	100	9	≈17,0	≈ 9,0	180	100	2,658	234 759
DMSW 10/100 S-1 HS	100	10	≈17,0	≈10,0	180	100	2,736	234 760
DMSW 6/50 S-1 ST	50	6	≈13,5	-	180	100	1,830	234 163
DMSW 7/50 S-1 ST	50	7	≈13,5	-	180	100	1,990	234 765
DMSW 8/50 S-1 ST	50	8	≈11,0	≈11,0	180	100	2,160	234 165
DMSW 9/50 S-1 ST	50	9	≈12,0	≈11,0	180	100	2,238	234 766
DMSW 10/50 S-1 ST	50	10	≈13,0	≈11,0	180	100	2,316	234 767

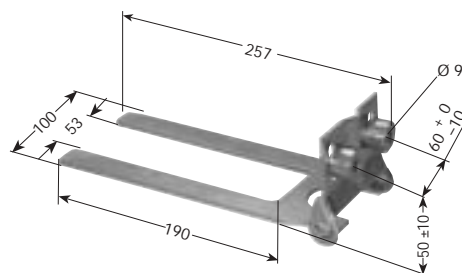
Longitud del cable de conexión 1 m, disponibles otras longitudes.

Montaje en un Tubo



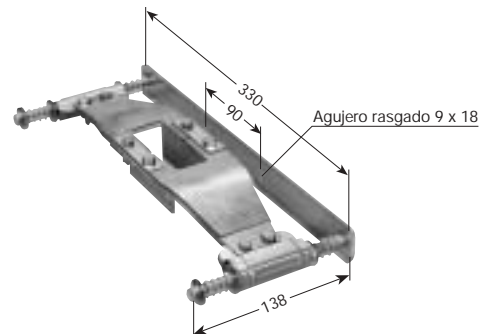
Tipo	Peso kg	Referencia N°
MGR	0,560	234 015
MGR/K	0,560	234 021

Montaje en una Pletina



Tipo	Peso kg	Referencia N°
MGF	0,590	234 016
MGF/K	0,590	234 022

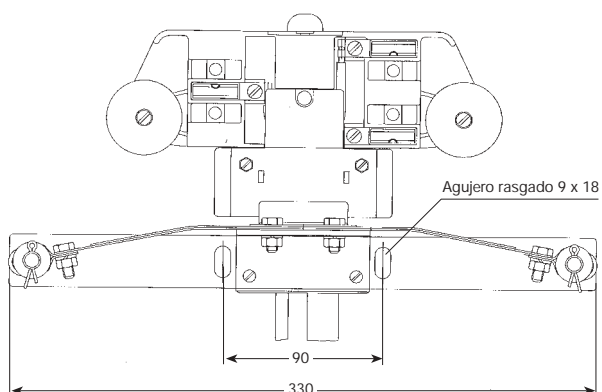
Para Tomacorriente simple en conexión con Embocadura MTN



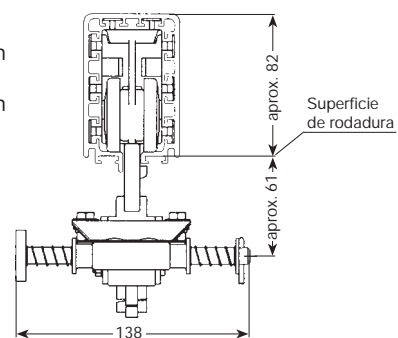
Tipo	Peso kg	Referencia N°
MFM	1,120	234 211

máx. Compensación horizontal ± 15 mm,
máx. Compensación vertical ± 10 mm.

Disposición para Brazos de arrastre flexibles



máx. Compensación horizontal ± 15 mm,
máx. Compensación vertical ± 10 mm.



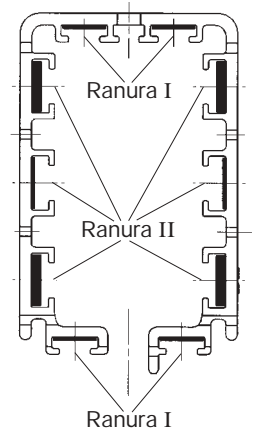


PLETINA DE COBRE PLANO - O DE ACERO INOXIDABLE ACCESORIOS

MKLD

Longitudes (long. máx.) para pletina de 11 mm ancho <i>para Ranuras I</i>					Peso kg/m	Standard Cu Ref.-Nº	Peso kg/m	Standard Inox Ref.-Nº
11 mm ²	longitud máx (m)	90	260	300	0,10	234 198	0,09	2 343 847
11 x 1 mm (40 A)	Casete-Ejecución	A	B	C				

Longitudes (long. máx.) para pletina de 13 mm ancho <i>para Ranuras II</i>					Peso kg/m	Standard Cu Ref.-Nº	Peso kg/m	Standard Inox Ref.-Nº
10 mm ²	longitud máx (m)	115	300	-	0,09	234 197	-	-
13 x 0,8 mm (40 A)	Casete-Ejecución	A	B	C				
17 mm ²	longitud máx (m)	65	200	300	0,15	234 199	0,13	234 383
13 x 1,3 mm (60 A)	Casete-Ejecución	A	B	C				
26 mm ²	longitud máx (m)	45	130	200	0,23	234 200	-	-
13 x 2 mm (100 A)*	Casete-Ejecución	A	B	C				
33 mm ²	longitud máx (m)	35	100	160	0,29	234 201	-	-
13 x 2,5 mm (140 A)*	Casete-Ejecución	A	B	C				
42 mm ²	longitud máx (m)	25	60(80)	(120)	0,37	234 202	-	-
13 x 3,2 mm (160 A)*	Casete-Ejecución	A	B	C				
51 mm ²	longitud máx (m)	22	50(65)	(100)	0,45	234 203	-	-
13 x 3,9 mm (200 A)*	Casete-Ejecución	A	B	C				



(...) Valores para montaje por Montadores-VAHLE (es posible con un dispositivo auxiliar).

Para longitudes máx. superiores a las indicadas en la Tabla deben instalarse Juntas de unión por tornillo y, en su caso, Juntas de dilatación. En ese caso, recomendamos que el montaje lo realicen Montadores-VAHLE, especialmente en instalaciones con secciones-Cu de 42 y 51 mm².

Dimensionamiento de la instalación bajo consulta.

* Con Dispositivo de guía, véase página 19.

MKLD
MKLF
MKLS

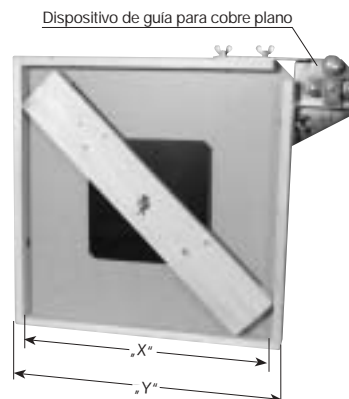
Prensaestopas de cables para las Conexiones

Prensaestopa	para Cable - Ø
PG 13,5	10 – 12 mm
PG 16	12 – 14 mm
PG 21	14 – 18 mm
PG 29	18 – 24 mm
PG 36	24 – 30 mm
PG 42	30 – 35 mm
M 25	11 - 17 mm
M 40	19 - 28 mm

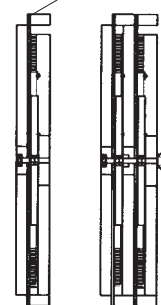
Casete para cobre

Casete-Ejecución	Tipo	Cota » X«	Cota » Y«	Peso kg	Ref. N°
A	EZK 1 simple	462	500	3,500	234 219
B	EZK 2 simple	662	700	4,450	234 220
C	EZK 3 simple	862	900	5,400	234 250
A	DEZK 1 doble	462	500	6,500	234 221
B	DEZK 2 doble	662	700	8,200	234 222
C	DEZK 3 doble	862	900	9,900	234 251

El tipo (tamaño) de la Casete depende de la sección de cobre y de la longitud (véase Pág. 18)



Casete simple Tipo EZK

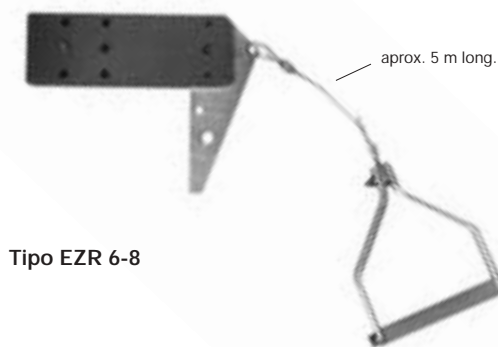


Casete doble Tipo DEZK

Dispositivo de guía para cobre (necesario a partir de 26 mm² de cobre)

Tipo	Peso kg	Referencia N°
RV	1,610	234 218

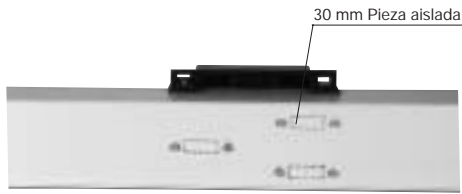
Elemento de tracción y Carro de montaje



Tipo	Peso kg	Referencia-N°
EZR 6-8 (para polos interiores, ranuras I & II)	1,450	234 204
EZR 9/10 (para polos exteriores, ranuras I)	0,170	234 730
Carro de montaje (para labio de neopreno)	1,620	234 376



Seccionamientos



La figura muestra el Seccionamiento con la pieza aislante.

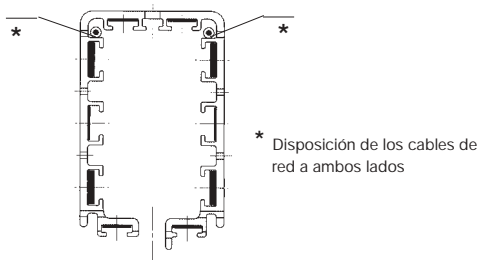
Indicar qué conductores deben ser seccionados (véase Pág. 4). Montaje en fábrica.

Seccionamiento de aire 5 mm

Seccionamiento con pieza aislada de 30 mm

Tipo	Referencia N°	Tipo	Referencia N°
MSTL 1	235 302	MSTI 1	235 312
MSTL 2	235 303	MSTI 2	235 313
MSTL 3	235 304	MSTI 3	235 314
MSTL 4	235 305	MSTI 4	235 315
MSTL 5	235 306	MSTI 5	235 316
MSTL 6	235 307	MSTI 6	235 317
MSTL 7	235 308	MSTI 7	235 318
MSTL 8	235 309	MSTI 8	235 319
MSTL 9	235 310	MSTI 9	235 320
MSTL 10	235 311	MSTI 10	235 321

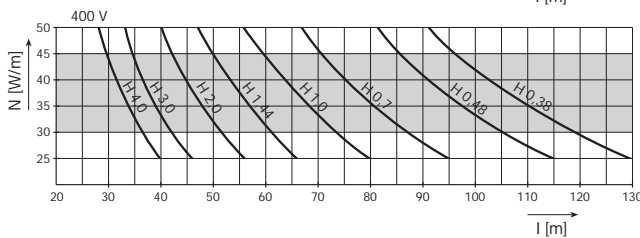
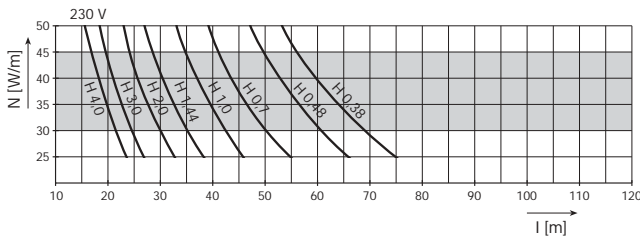
Calefacción



Se recomienda un Sistema de caldeo para instalaciones exteriores y ambientes húmedos. La calefacción se realiza mediante dos conductores calefactores, según indicado en la figura.

Atención: La conexión de la calefacción no se realiza hasta una temperatura inferior a + 5° C.

Selección del tipo de cable calefactor



Composición del cable calefactor:

- Cable de resistencia CrNi (multifilar)
- Aislamiento del conductor calefactor en PTFE (teflón)
- Malla de cobre niquelada
- Revestimiento exterior de aislamiento en PTFE

Diámetro exterior: 3,7 mm – 4,3 mm

El Tipo de cable calefactor para la longitud de caldeo debe determinarse de modo que el calentamiento por cada cable calefactor esté comprendida entre 28 y 35 W/m.

Para longitudes de caldeo superiores que no puedan ser abarcadas por el diagrama, toda la longitud debe subdividirse en varios tramos de caldeo.

Para longitudes de caldeo inferiores, la alimentación debe realizarse mediante un transformador con una tensión de secundario proporcionalmente inferior.

$$\text{Potencia de caldeo [W/m]: } N' = \frac{U^2}{R \cdot L^2}$$

U = Tensión de conexión [V]

R = Resistencia del cable calefactor [ohmios/n]

L = Longitud del tramo de caldeo [m]

Valores de resistencia:

Cable calefactor: H 0,38 → 0,38 Ohmios/m

Cable calefactor: H 0,48 → 0,48 Ohmios/m

Cable calefactor: H 0,70 → 0,70 Ohmios/m

Cable calefactor: H 1,00 → 1,00 Ohmios/m

Cable calefactor: H 1,44 → 1,44 Ohmios/m

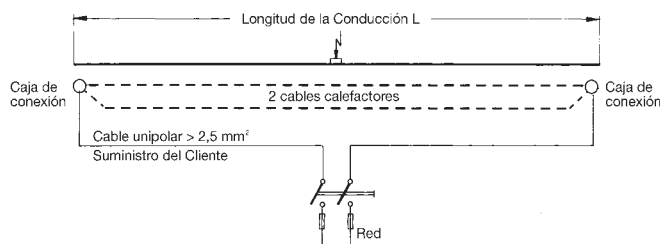
Cable calefactor: H 2,00 → 2,00 Ohmios/m

Cable calefactor: H 3,00 → 3,00 Ohmios/m

Cable calefactor: H 4,00 → 4,00 Ohmios/m

Tolerancias ± 2,5 %

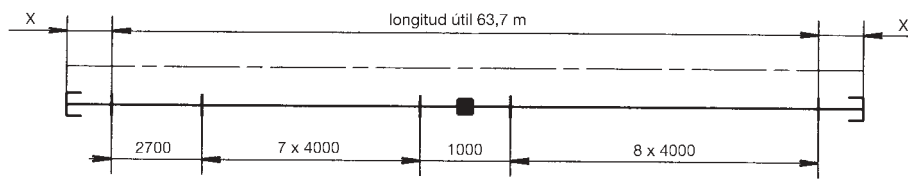
Esquema para un tramo de caldeo con cajas de conexión en ambos extremos



Interruptores y Termostatos bajo consulta. Fusibles, Cables, etc. por cuenta del Cliente.

Ejemplo de Pedido para 60 m de Conducción

- 122 m de cable calefactor Tipo H 1,44 (2 x 60 m y 2 x 1 m adicional)
Tensión de conexión 400 V, dos circuitos de calefacción
Potencia de caldeo según Diagrama 2 x 31 W/m para 60 m
2 x 31 W/m ~ 3720 W = 3,72 kW por circuito de caldeo.
- 2 Cajas de conexión para calefacción, cada una para dos extremos de conexión.
- 4 Juegos de material para conexiones extremas.
- Pasacables para conductor calefactor.



X = 300 mm Final de la Conducción para MKLD (sin corriente). No para MKLF y MKLS.

Ejemplos para Pedidos

Longitud del Sistema 63,7 m (disposición ver Pág. 5)

Cantidad	Artículo	MKLD		MKLF		MKLS	
		Tipo	Ref N°	Tipo	Ref N°	Tipo	Ref N°
15	Conducción 4 m	MKLD-4 HS	235 104	-	-	-	-
1	Conducción, 3 m para long. inferior 2,7 m	MKLD-3 HS	235 103	-	-	-	-
15	Conducción 4 m	-	-	MKLF 8/100-4 HS	234 944	MKLS 8/100-4 HS	234 824
1	Conducción para long. inferior 2,7 m	-	-	MKLF 8/100-3 HS	234 943	MKLS 8/100-4 HS	234 823
1	Caja de conexión central	MNGD 8/40-100 HS	235 057	MNGF 8/100-HS	235 097	MNGS 8/100-HS	235 076
1	Final de conducción, derecha	MSED/R	235 145	-	-	-	-
1	Final de conducción, izquierda	MSED/L	235 144	-	-	-	-
2	Tapa extrema	-	-	MSES	235 141	MSES	235 141
18	Tapas de unión	MVMD	234 678	-	-	-	-
16	Tapas de unión	-	-	MVMS	234 585	MVMS	234 585
1	Suspensión fija	MFN	235 142	MFN	235 142	MFN	235 142
30	Suspensión deslizante	MGA	234 013	MGA	234 013	MGA	234 013
195 m	Pletina de cobre plano, 3 Rollos de 65 m	26 mm ²	234 200	-	-	-	-
65 m	Pletina de cobre plano, 1 Rollo de 65 m	17 mm ²	234 199	-	-	-	-
130 m	Pletina de cobre plano, 2 Rollos de 65 m	10 mm ²	234 197	-	-	-	-
130 m	Pletina de cobre plano, 2 Rollos de 65 m	11 mm ²	234 198	-	-	-	-
1	Tomacorriente simple	MSW 8/50-1 HS	234 120	MSW 8/50-1 HS	234 120	MSW 8/50-1 HS	234 120
1	Brazo de arrastre	MGR	234 015	MGR	234 015	MGR	234 015
1	Casete para cobre	EZK 2	234 220	-	-	-	-
1	Dispositivo de guía	RV	234 218	-	-	-	-
1	Elemento de tracción	EZR 6-8	234 204	-	-	-	-

Repuestos

para Conducción

	Referencia N°
Perno de conexión a resorte para MKLF (11 mm Cu; 40 A)	234 688
Perno de conexión a resorte para MKLF (13 mm Cu; 40-100 A)	234 687
Unión por tornillo para MKLS (11 mm Cu; 40 A)	234 686
Unión por tornillo para MKLS (13 mm Cu; 40-200 A)	234 685
Tapas de plástico para Piezas de transferencia y Embocaduras, juego (MKLD, MKLF y MKLS)	234 779

Repuestos

para Tomacorrientes

	Referencia N°
Escobilla fase incluido Portaescobillas, lateral	230 199
Escobilla tierra incluido Portaescobillas, lateral	230 200
Escobilla 7° y 8° polo, ejecución superior	234 158
Escobilla 9° y 10° polo, ejecución inferior	234 370
Resorte escobilla standard, ejecución para fase y tierra	258 757
Resorte escobilla ejecución reforzada, para fase y tierra	258 760
Ranura guía (plástico)	234 154
Ruedas de traslación	234 155
Traviesa rígida para Tomacorriente doble	234 515



CUESTIONARIO

Empresa: _____ att: _____

Teléfono: _____ Fax: _____

1. Número de Líneas-tomacorriente: _____

2. Tipo de grúa/máquina a electrificar: _____

3. Tensión: _____ Volt, Corriente alterna: Corriente continua: Fases: _____ Hz: _____

4. Longitud de la Línea: _____

5. Número de fases: _____ Conductores-N: _____ Mando: _____ Tierra: _____

6. Disposición de la Línea:

- Conducción suspendida / Cable del Tomacorriente hacia abajo
- Conducción suspendida / Cable del Tomacorriente con salida lateral*
- Distancia entre Soportes _____ m (máx. 2 m)
- Otros: _____

7. Número de Grúas o Equipos en la misma Línea: _____

8. Instalación interior: Instalación exterior:

9. Condiciones de instalación especiales (humedad, polvo, productos químicos, etc.)

10. Temperatura ambiente: _____ °C mín. _____ °C máx.

11. Número y posición de los puntos de alimentación*: _____

12. Número y posición de los Seccionamientos (p. ej. para Zonas de Reparación/Mantenimiento)*: _____

13. Posición de montaje prevista*: _____

14. Suministro de Ménsulas-atornilladas: Sí ; No Distancia centro Viga – centro Conducción _____
Ancho de la Viga _____

15. Velocidad en el recorrido: _____ en Curvas: _____ en Transferencias: _____

16. Consumo en Amp. de cada grúa/máquina:
(utilizar la tabla de la página posterior) _____

17. Máx Caída de tensión desde Bornes de conexión hasta Tomacorrientes:

3% o _____ % de la Tensión nominal

Datos complementarios: _____

*Rogamos envíen Croquis o Planos

¡véase al dorso!



VAHLE ESPAÑA, S.A.
 Ronda de la Industria, 18
 08210 – Barberá del Vallés (BARCELONA)
 Tel.: 937 184773 Fax: 937 185216
 e-mail: vahle@vahle.es

Fecha: _____

Características de los motores	Grúa 1							Grúa 2						
	Potencia kW	Intensidad nominal			Intensidad de arranque		Accionamiento**	Potencia kW	Intensidad nominal			Intensidad de arranque		Accionamiento**
		A	cos φ_N	% ED	A	cos φ_A			A	cos φ_N	% ED	A	cos φ_A	
Motor de elevación														
Motor de elevación auxiliar														
Motor de traslación														
Motor del carro														

Características de los motores	Grúa 3							Grúa 4						
	Potencia kW	Intensidad nominal			Intensidad de arranque		Accionamiento**	Potencia kW	Intensidad nominal			Intensidad de arranque		Accionamiento**
		A	cos φ_N	% ED	A	cos φ_A			A	cos φ_N	% ED	A	cos φ_A	
Motor de elevación														
Motor de elevación auxiliar														
Motor de traslación														
Motor del carro														

Señálense con * aquellos motores que puedan trabajar simultáneamente.

Señálense con Δ aquellos motores que puedan arrancar simultáneamente.

**Indicar tipo de Accionamiento: K motores en cortocircuito

S motores de anillos

F motores con variador de frecuencia

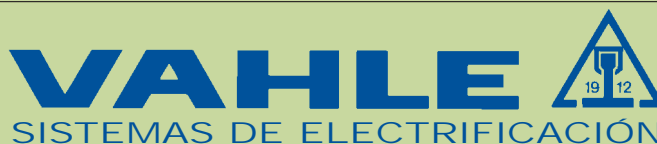
Otros datos: _____

Firma: _____



CATALOGO N°

Carril conductor con cabeza de cobre	1 a
Carga automática de baterías	1 b
Carril unipolar aislado U 10	2 a
Carril unipolar aislado U 20 – U 30 – U 40	2 b
Carril unipolar aislado U 15 – U 25 – U 35	2 c
Conducción en aluminio LSV – LSVG	3 a
Conducción en acero SLG – HSL	3 b
Conducción en gabinete plástico KBSL – KSL – KSLT – KSG	4 a
Conducción en gabinete plástico VKS – VKL	4 b
Conducción en gabinete plástico MKLD – MKLF – MKLS	4 c
Canales conductores	5
Hilo de cobre y accesorios	6
Orugas portacables – Sistema tender	7
Carros portacables para perfil – □	8 a
Carros portacables para cables planos en perfil – I	8 bF
Carros portacables para cables redondos en perfil – I	8 bR
Carros portacables para perfil – ◇	8 c
Cables planos, redondos y accesorios	8 L
Enrolladores de cables a resortes	9 a
Limitadores electrónicos de sobrecarga	9 b
VAHLE POWERCOM® – Sistema de transmisión digital de datos	9 c
CPS® – Sistema de alimentación eléctrica sin contacto	9 d
SMG – Sistema de transmisión de datos	9 e
Sistema de medición de recorrido	9 f
Enrolladores de cables a motor	10



Delegación Norte:
V. del Carmen 12,
01400 Llodio (Alava),
Tfno. (94) 6 72 24 98,
Fax (94) 6 72 39 65

VAHLE ESPAÑA, S. A. Ronda de la Industria 18
08210 Barberá del Vallés (Barcelona) · Tfno. (93) 7 18 47 73 · Fax (93) 7 18 52 16
Internet: www.vahle.es · e-mail: vahle@vahle.es

Delegación Centro:
Cervantes 12,
28820 Coslada (Madrid),
Tfno. (91) 6 69 24 23,
Fax (91) 6 69 01 95